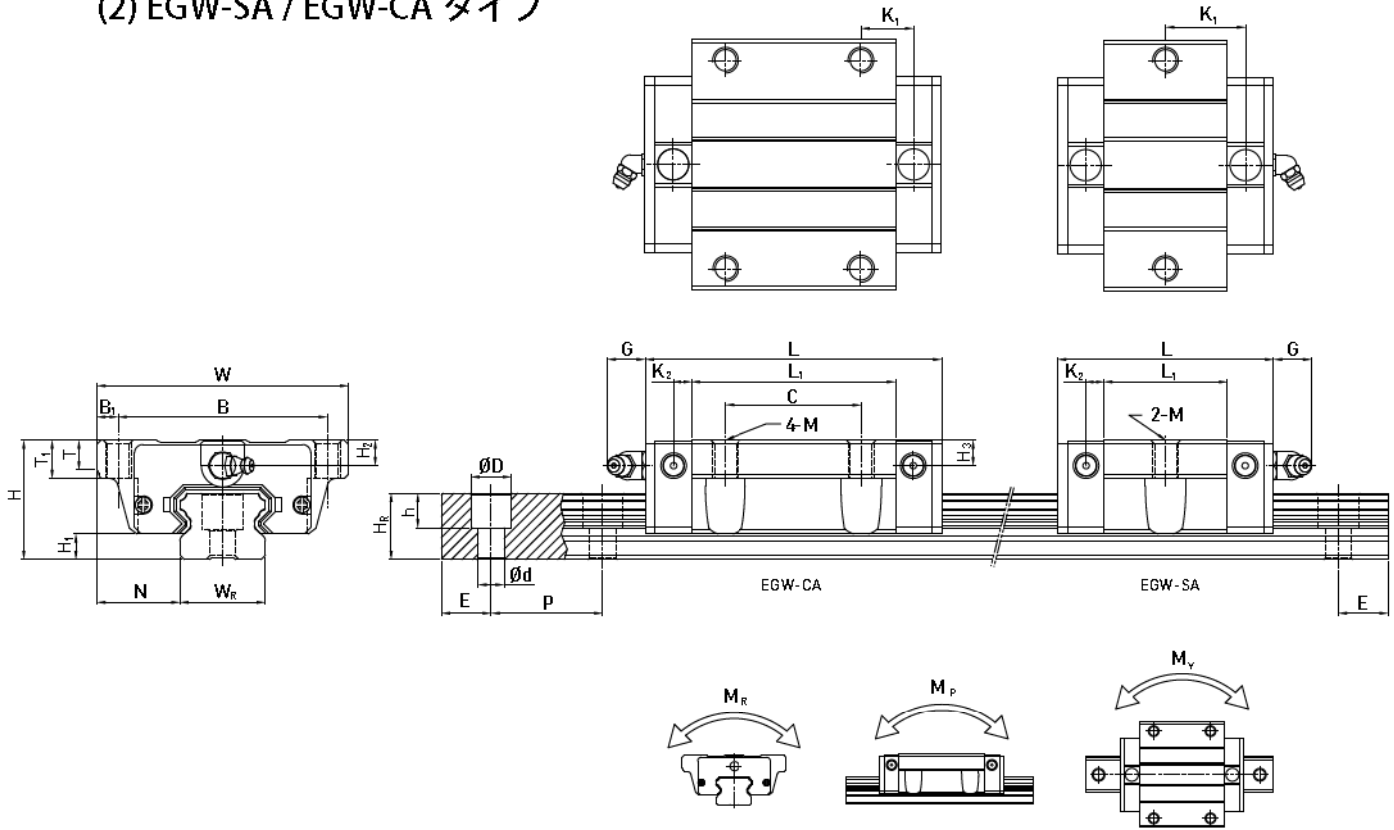


EGシリーズ

4条列コンパクトタイプリニアガイドウェイ

(2) EGW-SA / EGW-CA タイプ



型番	組立寸法 (mm)		ブロック寸法 (mm)													レール寸法 (mm)		レール用取付ボルト (mm)	基本動定格荷重 C (kN)	基本静定格荷重 C ₀ (kN)	許容静定格モーメント			重量														
	H	H ₁	N	W	B	B ₁	C	L ₁	L	K ₁	K ₂	G	M	T	T ₁	H ₂	H ₃				W _R	H _R	D	h	d	P	E	M _R (kN-m)	M _P (kN-m)	M _V (kN-m)	ブロック (kg)	レール (kg/m)						
EGW 15SA	24	4.5	18.5	52	41	5.5	-	23.1	40.1	14.8	-	-	-	-	-	-	-	-	-	-	-	-	-	-	-	-	-	-	-	-	5.35	9.40	0.08	0.04	0.04	0.12	-	1.25
EGW 15CA							26	39.8	56.8	10.15	3.5	5.7	M5	5	7	5.5	6	15	12.5	6	4.5	3.5	60	20	M3x16	7.83	16.19	0.13	0.10	0.10	0.21							
EGW 20SA							29	50	18.75	-	-	-	-	-	-	-	-	-	-	-	-	-	-	-	-	-	-	-	-	7.23	12.74	0.13	0.06	0.06	0.19	-	2.08	
EGW 20CA	28	6	19.5	59	49	5	32	48.1	69.1	12.3	4.15	12	M6	7	9	6	6	20	15.5	9.5	8.5	6	60	20	M5x16	10.31	21.13	0.22	0.16	0.16	0.32							
EGW 25SA							-	35.5	59.1	21.9	-	-	-	-	-	-	-	-	-	-	-	-	-	-	-	-	-	-	-	11.40	19.50	0.23	0.12	0.12	0.35	-	2.67	
EGW 25CA	33	7	25	73	60	6.5	35	59	82.6	16.15	4.55	12	M8	7.5	10	8	8	23	18	11	9	7	60	20	M6x20	16.27	32.40	0.38	0.32	0.32	0.59							
EGW 30SA							-	41.5	69.5	26.75	-	-	-	-	-	-	-	-	-	-	-	-	-	-	-	-	-	-	-	16.42	28.10	0.40	0.21	0.21	0.62	-	4.35	
EGW 30CA	42	10	31	90	72	9	40	70.1	98.1	21.05	6	12	M10	7	10	8	9	28	23	11	9	7	80	20	M6x25	23.70	47.46	0.68	0.55	0.55	1.04							
EGW 35SA							-	45	75	28.5	-	-	-	-	-	-	-	-	-	-	-	-	-	-	-	-	-	-	-	22.66	37.38	0.56	0.31	0.31	0.84	-	6.14	
EGW 35CA	48	11	33	100	82	9	50	78	108	20	7	12	M10	10	13	8.5	8.5	34	27.5	14	12	9	80	20	M8x25	33.35	64.84	0.98	0.69	0.69	1.45							

註: 1 kgf = 9.81 N