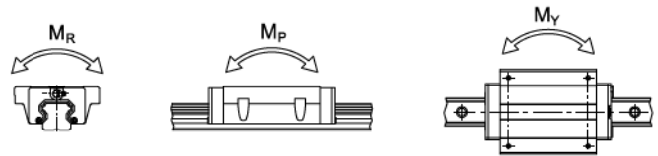
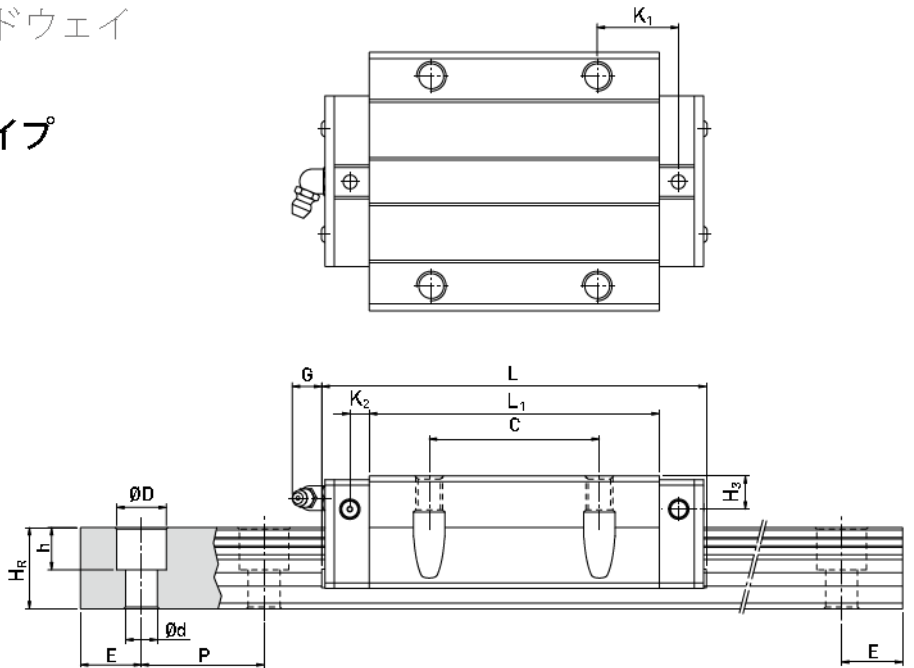
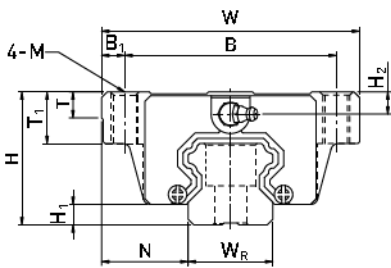


HGシリーズ

高負荷荷重形リニアガイドウェイ

(3) HGW-CA / HGW-HA タイプ



型番	組立寸法 (mm)		ブロック寸法 (mm)														レール寸法 (mm)					レール用取付ボルト	基本動定格荷重 C (kN)	基本静定格荷重 C ₀ (kN)	許容静定格モーメント			重量							
	H	H ₁	N	W	B	B ₁	C	L ₁	L	K ₁	K ₂	G	M	T	T ₁	H ₂	H ₃	W _R	H _R	D	h				d	P	E	M _R	M _P	M _Y	ブロック	レール			
	kgf	kgf	kgf	kgf	kgf	kgf	kgf	kgf	kgf	kgf	kgf	kgf	kgf	kgf	kgf	kgf	kgf	kgf	kgf	kgf	kgf	kgf	kgf	kgf	kgf	kgf	kgf	kgf	kgf	kgf					
HGW 15CA	24	4.3	16	47	38	4.5	30	39.4	61.4	8	4.85	5.3	M5	6	8.9	3.95	3.7	15	15	7.5	5.3	4.5	60	20	M4x16	11.38	16.97	0.12	0.10	0.10	0.17	1.45			
HGW 20CA	30	4.6	21.5	63	53	5	40	50.5	77.5	10.25																									
HGW 20HA								65.2	92.2	17.6																M5x16	21.18	35.90	0.35	0.35	0.35	0.52	2.21		
HGW 25CA	36	5.5	23.5	70	57	6.5	45	58	84	10.7																									
HGW 25HA								78.6	104.6	21																M6x20	32.75	49.44	0.56	0.57	0.57	0.80	3.21		
HGW 30CA	42	6	31	90	72	9	52	70	97.4	14.25																									
HGW 30HA								93	120.4	25.75																	M8x25	47.27	69.16	0.88	0.92	0.92	1.44	4.47	
HGW 35CA	48	7.5	33	100	82	9	62	80	112.4	14.6																									
HGW 35HA								105.8	138.2	27.5																	M8x25	60.21	91.63	1.54	1.40	1.40	2.06	6.30	
HGW 45CA	60	9.5	37.5	120	100	10	80	97	139.4	13																									
HGW 45HA								128.8	171.2	28.9																	M12x35	94.54	136.46	2.63	2.68	2.68	3.69	10.41	
HGW 55CA	70	13	43.5	140	116	12	95	117.7	166.7	17.35																									
HGW 55HA								155.8	204.8	36.4																		M14x45	139.35	196.20	4.88	4.57	4.57	5.96	15.08
HGW 65CA	90	15	53.5	170	142	14	110	144.2	200.2	23.1																									
HGW 65HA								203.6	259.6	52.8																		M16x50	208.36	303.13	9.38	7.38	7.38	12.89	21.18

註: 1 kgf = 9.81 N